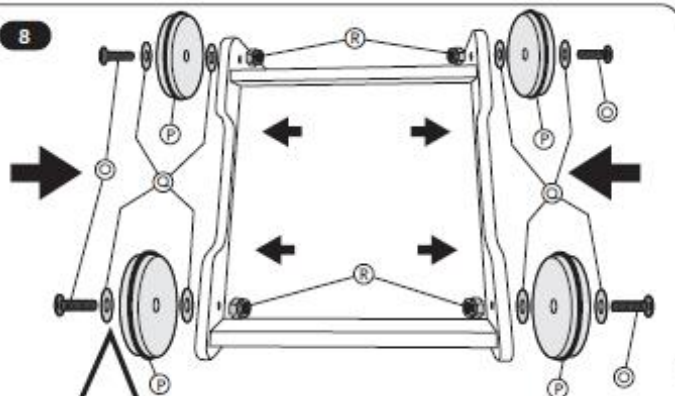
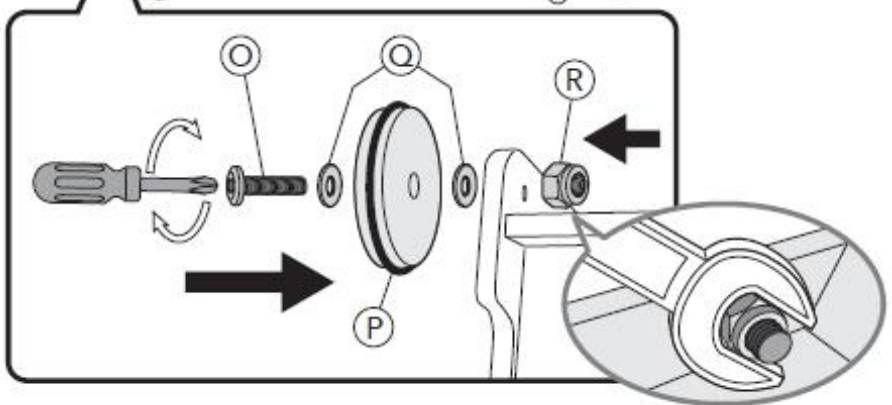
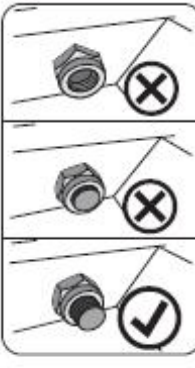


assembly

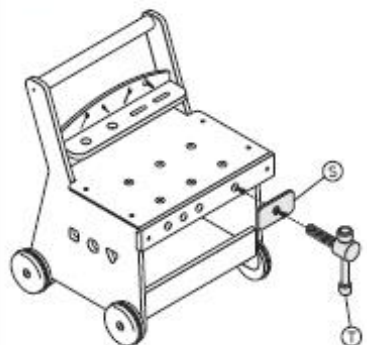
8



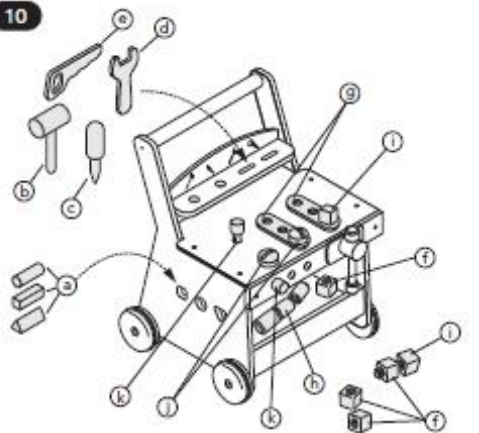
important



9



10



wooden activity workbench

user guide

148541 0417
Early Learning Centre®
Welford WD24 6SH England

Customer Service Department
0371 231 3513

IMPORTANT. RETAIN FOR FUTURE REFERENCE. READ CAREFULLY. Adult assembly required. WARNING: All assembly fittings should always be tightened properly and should be checked regularly, retightening as necessary.

<p>تذخير <small>ملاحظة عامة لطالما ما الرجوع اليها في المستقبل. افترقا مؤاد: اجتمعن بعد يومين من يوم التجميع وتأكدوا من التأكد وإعادة التأكد بعد 12 ساعة من التجميع.</small></p> <p>ADVARSEL <small>VISUET, SKEM TIL SUNNLEIÐ, SKEM TIL SUNNLEIÐ. ADVARSEL: Alle monteringsdelar skal altid spændes korrekt, og det påføres et særligt efterbejlings- moment.</small></p> <p>هشدار <small>تأكدوا من أن جميع الأجزاء التي يتم تجميعها في وقت التجميع تتم تجميعها بشكل صحيح. تأكدوا من إعادة التأكد من جميع الأجزاء بعد يومين من يوم التجميع وتأكدوا من إعادة التأكد بعد 12 ساعة من التجميع.</small></p> <p>ATTENTION <small>IMPORTANT: CONSERVER POUR RÉFÉRENCE ULTÉRIEURE. LIRE ATTENTIVEMENT. Avertissement: Les fixations de montage doivent toujours être serrées correctement et doivent être vérifiées régulièrement et reserrées si nécessaire.</small></p> <p>ACHTUNG <small>WICHTIG ZUM SÄUBEREN NACHLESEN ALPHEWÄHRDICH, ALPHEWÄHRDICH LEZEN. Aftandning Alle fæsting skal altid spændes korrekt, og det påføres et særligt efterbejlings- moment.</small></p> <p>ΠΡΟΣΟΧΗ <small>ΣΗΜΑΝΤΙΚΟ ΝΑ ΣΤΡΩΣΤΕΙΣ ΤΑ ΣΥΜΒΟΥΛΙΑ ΧΡΗΣΗΣ. ΒΑΡΥΤΗΤΑ ΠΡΟΣΟΧΗΣ: Όλες οι βιδές πρέπει να σφραγίζονται κατάλληλα και να ελεγχονται τακτικά, να ελεγχονται τακτικά και να επισφραγίζονται αν είναι απαραίτητο.</small></p>	<p>PERINGATAN <small>PENTING! SIMPAN SIMPAN KILANGAN DI KEMUNGKINAN HARI. Peringatan: Semua pemasangan pemadatan harus selalu dilakukan dengan benar, dan harus diperiksa secara berkala dan dikencangkan kembali jika perlu.</small></p> <p>ECKEPTY <small>ВАНЖЛИВА КОРИСЛИВА КАРТА УЛУГ ЧИТАТИ ДО ПОСЛЕД- НЕГО ЧИТАЊА. Важнейшие указания: Все элементы крепления должны спандиться корректно, и для них должно быть применено специальное усилие затяжки.</small></p> <p>경고 <small>중요: 모두 체결을 위해 특별한 힘이 필요합니다. 시작 후 2일 후와 12시간 후 모두 점검을 후에 정기적으로 검사하여 필요할 경우 다시 조여야 합니다.</small></p> <p>警告 <small>重要: 全部 緊固 均 需 特別 力 是 必 須 的。 開始 後 2 日 後 和 12 小 時 後 均 須 檢 查。 其 後 應 定 期 檢 查 緊 固 需 要 時 再 次 緊 固。</small></p> <p>OSTRZEŻENIE <small>WAŻNE: ZACHOWAĆ SIĘ PRZY CZYTAĆ UWAGNIE. Ostrzeżenie: Wszystkie montażowe śruby zawsze dokonywać należy nie tylko prawidłowo dokonywać.</small></p> <p>AVISO <small>IMPORTANTES: GUARDE PARA REFERENCIA FUTURA. LER COM ATENÇÃO. Advertência: todas as peças de montagem devem sempre ser apertadas corretamente e com regularidade, para regularidade se necessário.</small></p>	<p>ОСТОРОЖНО <small>ВАЖНО: СОХРАНИТЬ ДЛЯ БУДУЩЕГО РЕЧЕНЫМ ДЕНЬ. Предупреждение: Все элементы крепления должны спандиться корректно, и для них должно быть применено специальное усилие затяжки.</small></p> <p>ADVERTENCIA <small>IMPORTANTE: CONSERVAR PARA FUTURO USO. Leer atentamente. Advertencia: Las piezas de montaje deben estar bien apertadas en todo momento y deben inspeccionarse con regularidad y reajustarse si es necesario.</small></p> <p>VARNING <small>VIKTIGT: SPARA FÖR FRAMTIDA ANVÄNDNING. Läs noggrant. Alla monteringsdelar ska alltid spännas ordentligt och ska kontrolleras regelbundet och spändas om behövs.</small></p> <p>คำเตือน <small>สำคัญ: บันทึกไว้สำหรับ ใช้ในอนาคต. คำเตือน: ทุกชิ้นส่วน การประกอบต้องขันแน่นอย่างถูกต้อง และ ต้องตรวจสอบเป็นประจำ และขันแน่นใหม่ถ้า จำเป็น.</small></p> <p>UYARI <small>ÖNEMLİ: BELGİLEKLERİ BAKIMINIZ İÇİN SAYGILAN. DİKKATLİCE OKUYUNUZ. Uyarı: Tüm montaj bağları her zaman doğru şekilde sıkılmalı ve düzenli olarak kontrol edilmeli, gerekirse yeni sıkılmalıdır.</small></p> <p>CẢNH BÁO <small>QUAN TRỌNG ĐỂ LẠI NHÉ THAM KHẢO SAU NÀY. CẢNH BÁO: Tất cả các bộ phận lắp ráp phải luôn luôn được siết chặt đúng cách và phải được kiểm tra định kỳ. Nếu cần phải siết chặt lại.</small></p>
--	--	---

<p>Adult assembly required. Use clean only. Remove all packaging before going to your child. The items inside the packaging may vary slightly from the photographs. Please retain this information for future reference. 12 - 35 minutes. Made in China.</p> <p>بعض أن يترك الأطفال أنفسهم إلى حد ما للتجميع. أول 12 ساعة التجميع، اقرأ التعليمات بعناية وتأكد من أن جميع الأجزاء التي يتم تجميعها في وقت التجميع يتم تجميعها بشكل صحيح. تأكدوا من إعادة التأكد من جميع الأجزاء بعد يومين من يوم التجميع وتأكدوا من إعادة التأكد بعد 12 ساعة من التجميع.</p> <p>Final version of an edition. Ring has an air ball if necessary. Please do not use the product if it is not. Leggings must be attached to the bottom of the legs. Please refer to the instructions for the photographs. You will receive the information for reference. 12 - 35 minutes. Made in China.</p> <p>تأكدوا من أن جميع الأجزاء التي يتم تجميعها في وقت التجميع يتم تجميعها بشكل صحيح. تأكدوا من إعادة التأكد من جميع الأجزاء بعد يومين من يوم التجميع وتأكدوا من إعادة التأكد بعد 12 ساعة من التجميع.</p> <p>Montage par un adulte requis. Utilisez uniquement les matériaux. Retenez tout l'emballage avant de donner à votre enfant. L'usage à l'intérieur de cet emballage peut être légèrement différent de la photographie. Veuillez conserver ces informations pour référence future. 12 - 35 minutes. Fabriqué en Chine.</p> <p>Montage muss von einer erwachsenen Person durchgeführt werden. Legen Sie alle verpackungsmaterialien ab. Halten Sie alle Verpackungsmaterialien. Benutzen Sie das Produkt (Ihren Kind) nicht, bis alle Teile abgebaut sind. Das gesamte Produkt kann sich von den Abbildungen leicht unterscheiden. Bitte beachten Sie diese Informationen für spätere Verweise auf. 12 - 35 Minuten. Hergestellt in China.</p> <p>Assemblement requis par un adulte. Utilisez uniquement les matériaux. Retenez tout l'emballage avant de donner à votre enfant. L'usage à l'intérieur de cet emballage peut être légèrement différent de la photographie. Veuillez conserver ces informations pour référence future. 12 - 35 minutes. Fabriqué en Chine.</p> <p>Perlu dibantu oleh orang dewasa. Bacalah dengan cermat. Pastikan semua kemasan sebelum diberikan ke anak Anda. Barang di dalam kemasan ini mungkin berbeda sedikit dari foto-foto. Harap simpan informasi ini untuk referensi kemudian hari. 12 - 35 menit. Dibuat di Cina.</p> <p>Erwachsenen benötigt. Bitte nur saubere Materialien verwenden. Behalten Sie alle Verpackungsmaterialien. Benutzen Sie das Produkt (Ihr Kind) nicht, bis alle Teile abgebaut sind. Das gesamte Produkt kann sich von den Abbildungen leicht unterscheiden. Bitte beachten Sie diese Informationen für spätere Verweise auf. 12 - 35 Minuten. Hergestellt in China.</p> <p>Erwachsenen benötigt. Bitte nur saubere Materialien verwenden. Behalten Sie alle Verpackungsmaterialien. Benutzen Sie das Produkt (Ihr Kind) nicht, bis alle Teile abgebaut sind. Das gesamte Produkt kann sich von den Abbildungen leicht unterscheiden. Bitte beachten Sie diese Informationen für spätere Verweise auf. 12 - 35 Minuten. Hergestellt in China.</p>	<p>성인 조립이 필요합니다. 깨끗한 것만 사용하십시오. 아이에게 사용하기 전에 모든 포장재를 제거하십시오. 상자 안에 들어 있는 물품은 사진과 다를 수 있습니다. 참고를 위해 이 정보를 보관하십시오. 12 - 35 분 소요. 중국에서 제작되었습니다.</p> <p>需要成人協助。請只使用清潔材料。請在給孩子之前，先將所有包裝材料拆掉。包裝箱內之物品可能會與照片略有不同。請保留此資訊以供日後參考。12 - 35 分鐘。中國製造。</p> <p>Wymagany montaż przez osobę dorosłą. Używaj tylko czystych materiałów. Usunij wszystkie materiały opakowania przed przekazaniem dziecku. Produkty wewnątrz opakowania może różnić się od zdjęć. Proszę zachować informacje tych fotografii na przyszłość. 12 - 35 minut. Wyprodukowano w Chinach.</p> <p>Deve ser montado por um adulto. Use apenas materiais limpos e sem pó. Remova toda a embalagem antes de dar à sua criança. O item dentro desta embalagem pode ser um pouco diferente do que está na foto. Guarde estas informações para futura referência. 12 - 35 minutos. Produzido na China.</p> <p>Tendence asamblea por parte adulta. Solo usar materiales limpios y sin polvo. Remueva todo el empaque antes de darlo a su niño. Guarde esta información para futura referencia. 12 - 35 minutos. Producido en China.</p> <p>Finalen versjonen av utgåva. Ring har en luftball hvis nødvendig. Bruk kun rene materialer. Behold alle emballagematerialer før du gir produktet til barnet ditt. Det hele produktet kan avvike litt fra bildene. Vennligst lagre disse opplysningene for senere referanse. 12 - 35 minutter. Laget i Kina.</p> <p>Montage muss von einem Erwachsenen durchgeführt werden. Benutzen Sie nur saubere Materialien. Behalten Sie alle Verpackungsmaterialien. Benutzen Sie das Produkt (Ihr Kind) nicht, bis alle Teile abgebaut sind. Das gesamte Produkt kann sich von den Abbildungen leicht unterscheiden. Bitte beachten Sie diese Informationen für spätere Verweise auf. 12 - 35 Minuten. Hergestellt in China.</p> <p>Erwachsenen benötigt. Bitte nur saubere Materialien verwenden. Behalten Sie alle Verpackungsmaterialien. Benutzen Sie das Produkt (Ihr Kind) nicht, bis alle Teile abgebaut sind. Das gesamte Produkt kann sich von den Abbildungen leicht unterscheiden. Bitte beachten Sie diese Informationen für spätere Verweise auf. 12 - 35 Minuten. Hergestellt in China.</p> <p>Perlu dibantu oleh orang dewasa. Bacalah dengan cermat. Pastikan semua kemasan sebelum diberikan ke anak Anda. Barang di dalam kemasan ini mungkin berbeda sedikit dari foto-foto. Harap simpan informasi ini untuk referensi kemudian hari. 12 - 35 menit. Dibuat di Cina.</p> <p>Erwachsenen benötigt. Bitte nur saubere Materialien verwenden. Behalten Sie alle Verpackungsmaterialien. Benutzen Sie das Produkt (Ihr Kind) nicht, bis alle Teile abgebaut sind. Das gesamte Produkt kann sich von den Abbildungen leicht unterscheiden. Bitte beachten Sie diese Informationen für spätere Verweise auf. 12 - 35 Minuten. Hergestellt in China.</p>
---	---

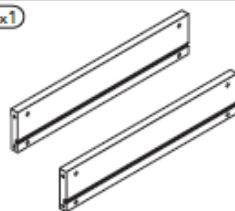


contents

• tools required (not included):



A x1

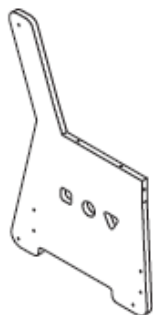


B x12

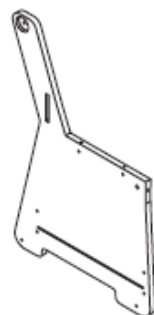


M4 (metal)

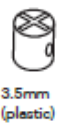
C x1



D x1



E x2



F x1



G x1



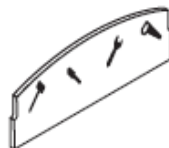
H x4



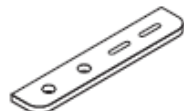
I x12



J x1



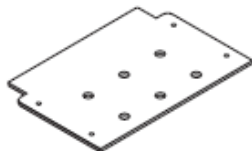
K x1



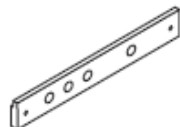
L x2



M x1



N x1



O x4



P x4



Q x8



R x4



S x1



T x1



a x1



b x1



c x1



d x1



e x1



f x1



g x1



h x1



i x1



j x1

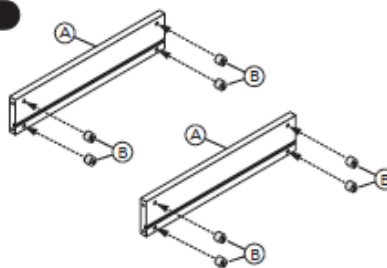


k x1

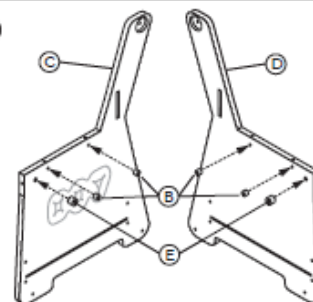


assembly

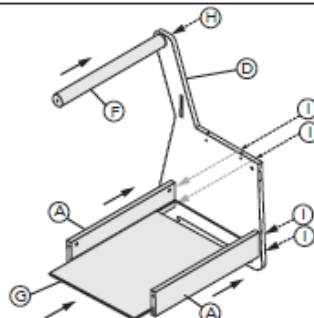
1



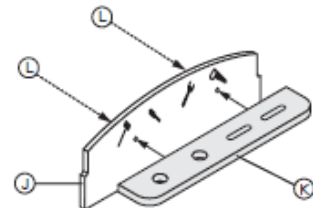
2



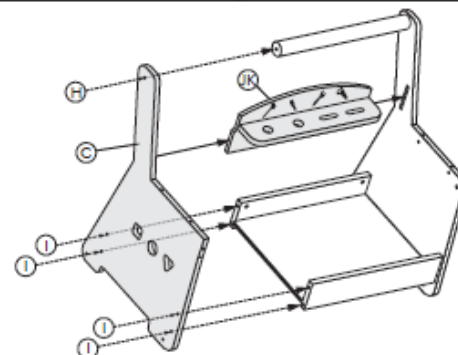
3



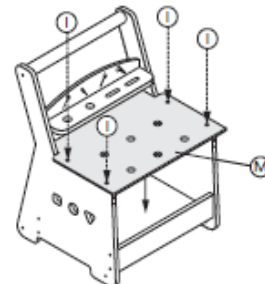
4



5



6



7

